

OMRON

21 *st century*
STANDARD

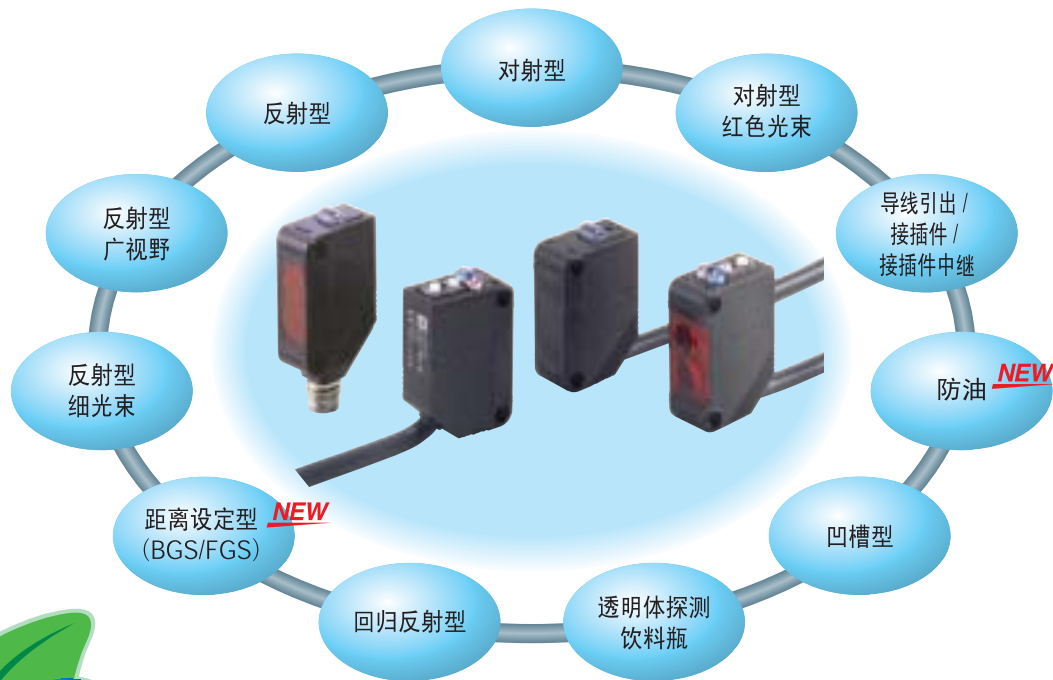
放大器内藏形光电开关

E3Z

放大器内藏型光电开关
型 E3Z

NEW
21st century
STANDARD

获得好评的小型放大器内藏型光电开关
型 E3Z 进一步家族化。
能对应多种不同生产线上的有无检测。

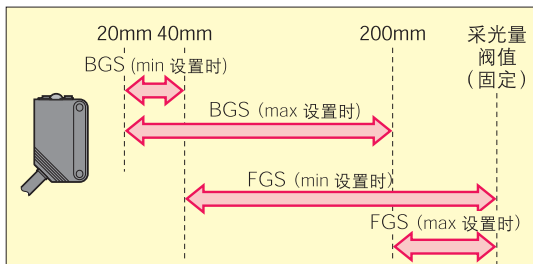


电缆含铅量削减到 1/40，
强化了环保。

系列增加商品

距离设置型 型 E3Z-LS

根据用途可切换 BGS、FGS
检测距离



防油型 型 E3Z-□K

- IP67f 的防滴、防油构造
- 基本性能和功能继承了 E3Z 标准型的特征
- 关于其防油性，对下表各种油进行试验，结果合格。商议使用的油时，请参照该表。

试验油分类	JIS 分类	商品名	动粘度 (mm ² /s) at 40°C	PH
润滑油	—	Velocity No	2.02	—
非水溶性切削油	2 种 5 号	TahunicutAS30D	10 以上 50 未満	—
	2 种 11 号	Yushiron oil No	10 未満	—
水溶性切削油	W1 种 1 号	Yushironrupick	—	7~9.9
	W2 种 1 号	YushirokenS50N	—	7~9.8

注1. 上表中的油中进行 50C、240H 浸渍，绝缘阻抗 100M 欧以上的试验结果合格。

2. 在使用上表以外的油时，请以上表的动粘度和PH为标准。考虑到油中添加物等的影响，希望能够事先进行讨论。

放大器内藏型光电开关(小型)

型号 **E3Z**

21世纪的标准
实现大幅度节省电力、彻底节约能源

基本性能
全球性
环境保护
可靠性
操作性

21 STANDARD

NEW CE

所有有无检测的应用、从选择E3Z开始。

特长

基本性能

放大内藏型
检测距离是行业之首。
适用各种生产线

对射型
15m

回归反射型(带反射板)
4m

扩散反射型
1m

外形尺寸
10.4mm
20mm
31mm

操作性

让使用者正满意的光
电开关。

●使用通用接插件就可在现场设置。



●体积小省空间, 不必选择设置场所。



特长

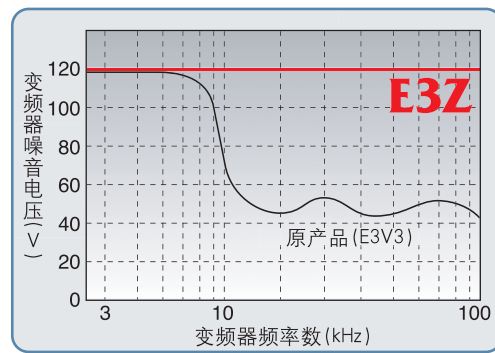
可靠性

不受现场、设置环境的影响。
增强了生产线的高度可靠性。

●抗水抗污性强。



●能抵抗变频器发生的干扰。

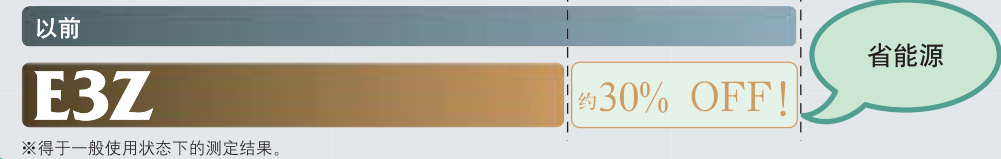


环境保护

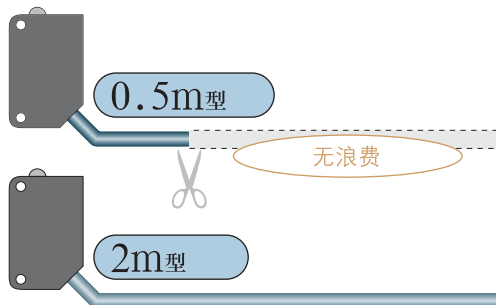
实现大幅度节省电力和彻底节约能源。
时代正由经济性向环保性发展。

●为地球节省能源。

■消耗电力比较



●电线长度减短，0.5m也成为标准型。

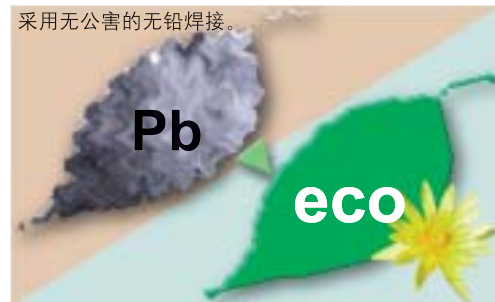


●不使用发泡苯乙烯、用聚乙烯的「可燃烧袋」包装。



●削减了含铅材料。

采用无公害的无铅焊接。



全球性

适用于各种国际认证规格的世界标准设计。
在海外也能放心使用。

●分布于全球38个国家，191个网点。



*不包括当地代理店、特约店。

●也推出了全球化M8接插件PNP输出型。



◆主体 ■ 红色光 □ 红外光

检测方式	形状	连接方式	检测距离	型号	
				NPN输出	PNP输出
对射型		导线引出式		◎型号E3Z-T61 (A)*3	型号E3Z-T81 (A)*3
		接插件		◎型号E3Z-T66 (A)*3	型号E3Z-T86 (A)*3
回归反射型 (带反射板)		导线引出式		◎型号E3Z-R61	型号E3Z-R81
		接插件		◎型号E3Z-R66	型号E3Z-R86
扩散反射型		导线引出式	5~100mm(广视野)	◎型号E3Z-D61	型号E3Z-D81
		接插件		◎型号E3Z-D66	型号E3Z-D86
		导线引出式	1m	◎型号E3Z-D62	型号E3Z-D82
		接插件		◎型号E3Z-D67	型号E3Z-D87

- *1. 不附带反射板, 根据不同用途, 有7种反射板可供选择购买。
- *2. 检测距离是使用E39-R1S时距离。另外传感器与反射板间的距离请设定在[]内的数值以上的范围。
- *3. 对射型备有红色可视光型, 型号末尾带A(例: E3Z-T61A, E3Z-T86A), 检测距离为10M。

注: 1. 备有0.5m电缆。订货时请在型号末尾指定电缆长度。(例: E3Z-T61 0.5M)
 2. 配备接插件中继型。型号末尾注有M1J。(例: E3Z-T61-M1J) **NEW**

◆附件(另售)

●狭缝

狭缝宽幅	检测距离(代表例)	最小检测物体(代表例)	型号	数量	备注
φ0.5mm	50mm	φ0.2mm	型号E39-S65A	投/受光器各1枚	对射型 可对应使用 E3Z-T□□□
φ1mm	200mm	φ0.4mm	型号E39-S65B		
φ2mm	800mm	φ0.7mm	型号E39-S65C		
0.5x10mm	1m	φ0.2mm	型号E39-S65D		
1x10mm	2.2m	φ0.5mm	型号E39-S65E		
2x10mm	5m	φ0.8mm	型号E39-S65F		

●反射板

名称	检测距离(代表例)	型号	数量	备注
反射板	3m[100mm](额定值)	◎型号E39-R1	1个	<ul style="list-style-type: none"> • 回归反射型中不附带反射板。 • 有镜面反射功能。
	4m[100mm](额定值)	型号E39-R1S	1个	
	5m[100mm]	◎型号E39-R2	1个	
	2.5m[100mm] NEW	型号E39-R9	1个	
	3.5m[100mm] NEW	型号E39-R10	1个	
小型反射板	1.5m[50mm]	◎型号E39-R3	1个	
薄片型反射板	700mm[150mm]	◎型号E39-RS1	1枚	
	1.1m[150mm]	◎型号E39-RS2	1枚	
	1.4m[150mm]	◎型号E39-RS3	1枚	

*传感器与反射板间距离请设定在[]数值以上的范围。
 注. 使用额定值以外的反射板, 检测距离以代表例的0.7倍来设定。





◆附件(另售)

●安装附件

形状	型号	数量	备注
	◎型号E39-L104	1个	标准安装金属配件
	◎型号E39-L43	1个	卧式安装金属配件
	NEW 型号E39-L142	1个	卧式保护罩金属配件
	◎型号E39-L44	1个	反面安装用金属配件
	◎型号E39-L93	1套	<传感器调节器> 在传送带等铝框、槽轨上也能简单调整、安装。
	NEW 型号E39-L144	1个	小型保护罩金属配件 (型号E3Z专用)
	◎型号E39-L98	1个	保护罩金属配件

注.选用对射型,要订购投光器、受光器2个。

●传感器I/O接插件

尺寸	电线规格	形状	电线种类	型号	
M8	标准	直形 	2m	4线式	型号XS3F-M421-402-A
			5m		型号XS3F-M421-405-A
		L形 	2m		型号XS3F-M422-402-A
			5m		型号XS3F-M422-405-A
M12 (-M1J用)	标准	直形 	2m	3线式	型号XS2F-D421-DC0-A
			5m		型号XS2F-D421-GC0-A
		L形 	2m		型号XS2F-D422-DC0-A
			5m		型号XS2F-D422-GC0-A

规格/性能

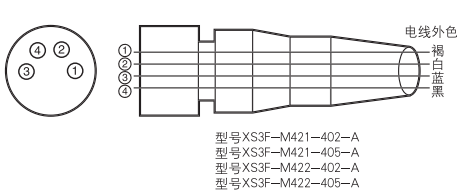
项目	检测方式 型号	对射型		回归反射板 (带反射板)	扩散反射板	
		NPN输出	E3Z-T61/T66	E3Z-R61/R66	E3Z-D61/D66	E3Z-D62/D67
		PNP输出	E3Z-T81/T86	E3Z-R81/R86	E3Z-D81/D86	E3Z-D82/D87
检测距离		15m	4m[100]* (使用E39-R1S时) 3m[100]* (使用E39-R1时)	100mm (白纸100x100mm)	1m (白纸300x300mm)	
标准检测物体		φ12mm以上的不透明体	φ75mm以上的不透明体	—		
应差距离		—		检测距离的20%以下		
指向角		投•受光器：各3~15°	2~10°	—		
光源(发光波长)		红外光二极管(860nm)	红色发光二极管(680nm)	红色发光二极管(860nm)		
电源电压		DC12~24V±10% 波动(p-p)10%以下				
消耗电流		投光器：15mA 受光器：20mA	30mA以下			
控制输出		负荷电源电压DC26.4V以下、负荷电源电流100mA以下(残留电压1V以下) 集电极开路输出(NPN/PNP输出 因型号而异) 入光时ON/遮光ON 开关切换式				
保护回路		电源逆接保护、输出短路保护	电源逆接保护、输出短路保护、相互干涉防止功能			
应答时间		动作、复位：各1ms以下				
灵敏度调整		单方向旋转钮				
照明		受光面照度,白炽灯: 3,000lx以下 太阳光: 10,000lx以下				
周围温度		动作时: -25~+55℃、保存时: -40~+70℃(但不结冰、结露)				
周围湿度		动作时: 35~85RH、保存时: 35~95%RH(但不结冰)				
绝缘电阻		20MΩ以上(DC500V)				
耐电压		AC1,000V 50/60Hz 1min				
耐振动(耐久)		10~55Hz 双振幅1.5mm或300m/s ² X、Y、Z各方向2h				
耐冲击(耐久)		500m/s ² X、Y、Z各方向 3次				
保护构造		IEC规格 IP67				
连接方式		引出线(标准长2m/500mm)/M8接插件				
指示灯		动作表示灯(橙色)、安定表示灯(绿色)[但投光器是电源表示灯(橙色)]				
质量 ※包装情况	引出线2m	约120g	约65g			
	接插件式	约30g	约20g			
材质	外壳	聚对苯二甲酸丁二醇酯				
	透镜部	甲基丙烯酸树脂				
付件		使用说明书 注: 回归反射板、安装金属附件另卖				

*传感器和反射板之间的距离,请设定在[]数值以上的范围。

输出回路图

输出形态	型号	输出晶体管的动作状态	时序图	模式切换开关	输出回路
NPN 输出	型号E3Z-T61 型号E3Z-T66 型号E3Z-R61 型号E3Z-R66 型号E3Z-D61 型号E3Z-D66 型号E3Z-D62 型号E3Z-D67 型号E3Z-L61 型号E3Z-L66	入光时ON		L 侧 (LIGHT ON)	<p><对射型的投光器><回归反射型><扩散反射型></p> <p>接插件端子配置</p> <p>注：②接头为空端子</p>
		遮光时ON		D 侧 (DARK ON)	<p><对射型的投光器></p> <p>接插件端子配置</p> <p>注：②④接头为空端子</p>
PNP 输出	型号E3Z-T81 型号E3Z-T86 型号E3Z-R81 型号E3Z-R86 型号E3Z-D81 型号E3Z-D86 型号E3Z-D82 型号E3Z-D87 型号E3Z-L81 型号E3Z-L86	入光时ON		L 侧 (LIGHT ON)	<p><对射型的投光器><回归反射型><扩散反射型></p> <p>接插件端子配置</p> <p>注：②接头为空端子</p>
		遮光时ON		D 侧 (DARK ON)	<p><对射型的投光器></p> <p>接插件端子配置</p> <p>注：②④接头为空端子</p>

●连接用连接器(传感器I/O连接器)



区分	外芯线色	连接端子	适用
DC用	褐	①	电源(+V)
	白	②	—
	蓝	③	电源(0V)
	黑	④	输出

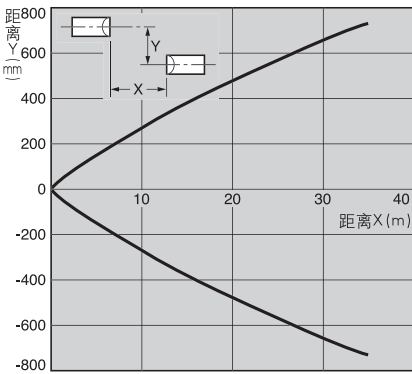
注：②接头为空端子。

■特性数据(代表例)

●平行移动特性

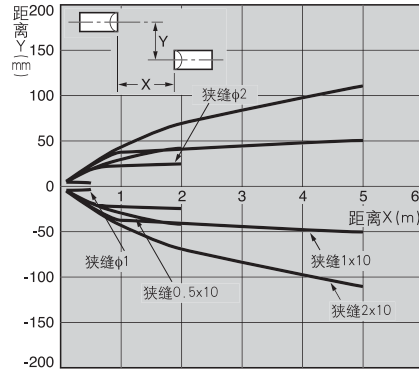
【对射型】

E3Z-T□1(T□6)



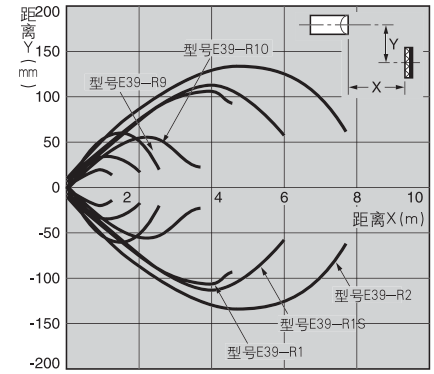
【对射型】

E3Z-T□1(T□6)+狭缝



【回归反射型】

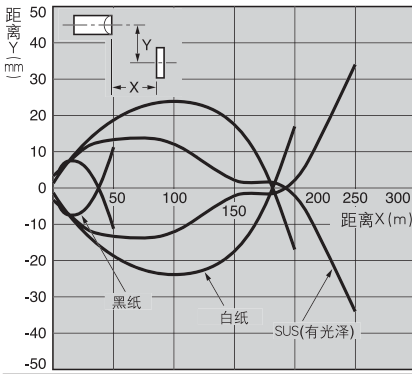
E3Z-R□1(R□6)+反射板



●动作领域特性

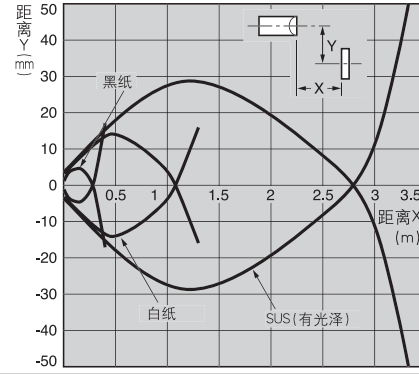
【扩散反射型】

E3Z-D□1(D□6)



【扩散反射型】

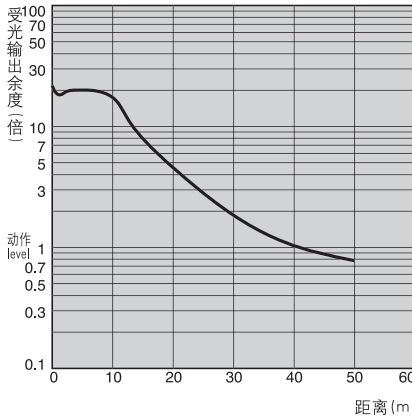
E3Z-D□2(D□7)



●受光输出-距离特性

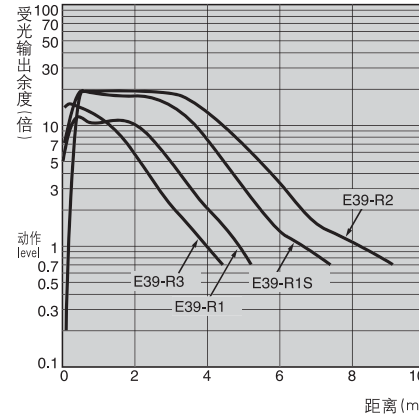
【对射型】

E3Z-T□1(T□6)



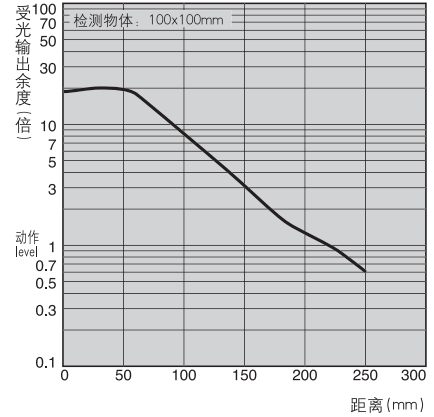
【回归反射型】

E3Z-R□1(R□6)+反射板



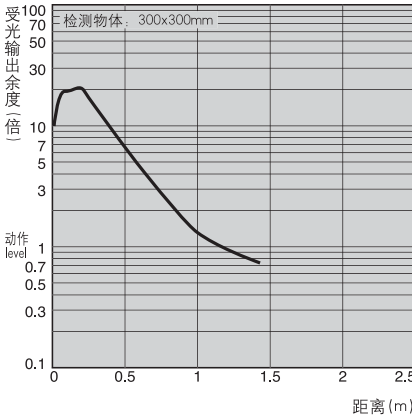
【扩散反射型】

E3Z-D□1(D□6)



【扩散反射型】

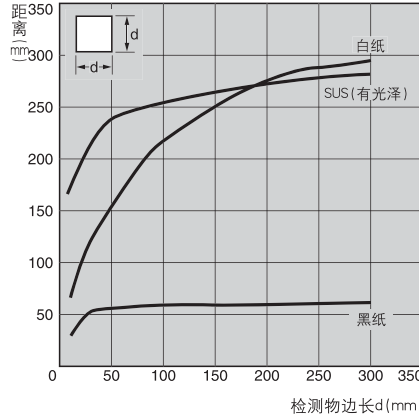
E3Z-D□2(D□7)



●检测物体的大小-距离特性

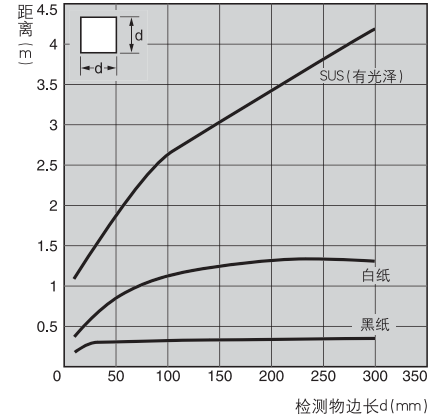
【扩散反射型】

E3Z-D□1(D□6)



【扩散反射型】

E3Z-D□2(D□7)



请正确使用

参照通用的注意事项。 →后B-5页

正确使用方法

◆各部的名称

●对射型

E3Z-T6□<受光器>

●回归反射型

E3Z-R6□

●扩散反射型

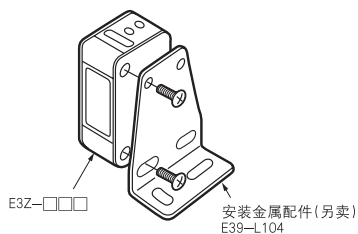
E3Z-D6□



◆安装时

●安装时

传感器安装使用M3螺丝，固紧扭矩请设定在0.53N·m以下。



◆调整时

●对射型专用狭缝

(E39-S65A/B/C/D/E/F另售)

<p>[安装方法]</p> <p>①狭缝上端的钩子嵌入传感器上部凹端，与透镜面保持水平。</p> <p>②将狭缝下的凸部、嵌入传感器下部安装凹部。</p>	
<p>[安装时状态]</p>	
<p>[拆卸方法]</p> <p>①按住狭缝上部。</p> <p>②将狭缝下凸部与传感器分离即可取下狭缝。</p>	

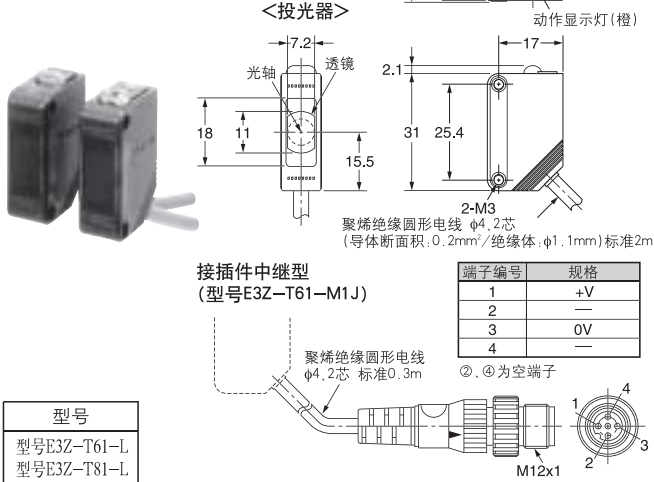
外形尺寸 (单位: mm)

◆主体

●对射型

【引出线】

型号E3Z-T61、型号E3Z-T81



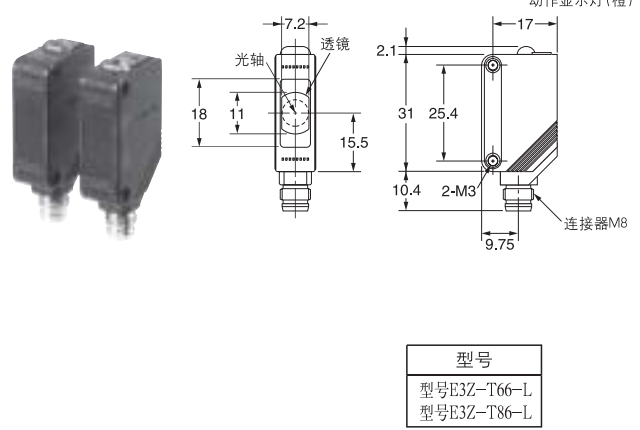
型号
型号E3Z-T61-L
型号E3Z-T81-L

型号
型号E3Z-T61-D
型号E3Z-T81-D

●对射型

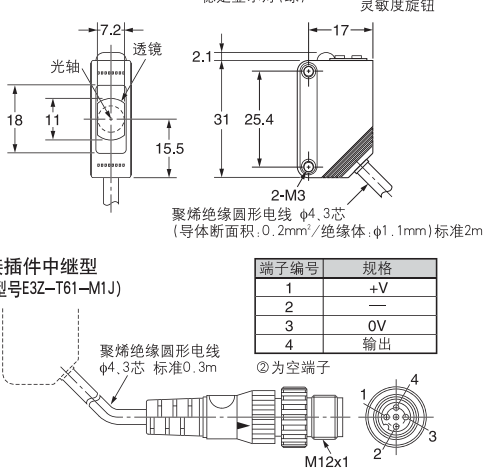
【接插件式】

型号E3Z-T66
型号E3Z-T86

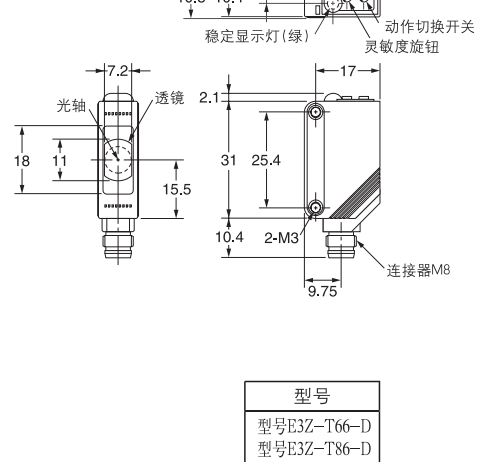


型号
型号E3Z-T66-L
型号E3Z-T86-L

◆受光器



◆受光器



型号
型号E3Z-T66-D
型号E3Z-T86-D

●回归反射型

【引出线】

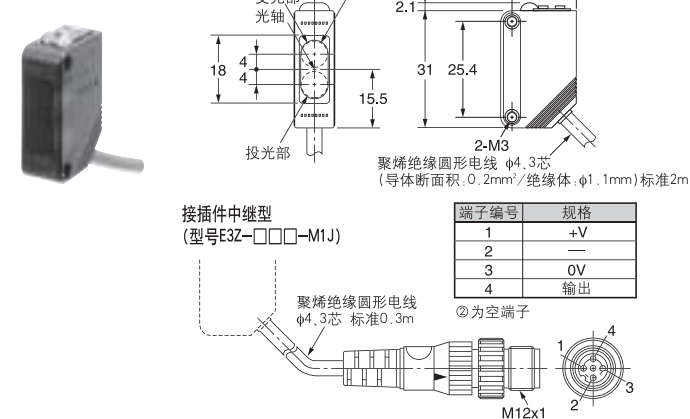
型号E3Z-R61、型号E3Z-R81

●扩散反射型

【引出线】

型号E3Z-D61、型号E3Z-D81

型号E3Z-D62、型号E3Z-D82



●回归反射型

【接插件式】

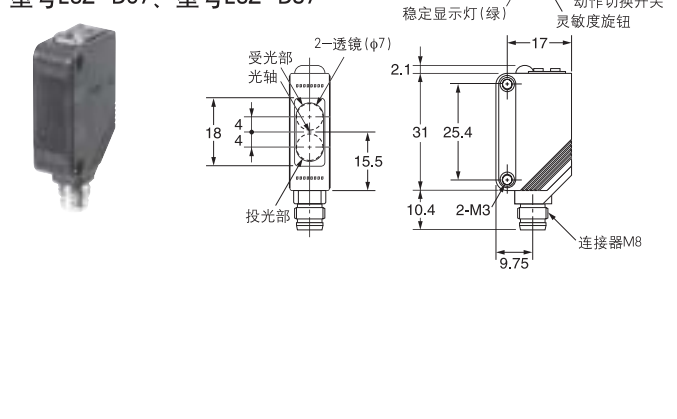
型号E3Z-R66

型号E3Z-R86

●扩散反射型

型号E3Z-D66、型号E3Z-D86

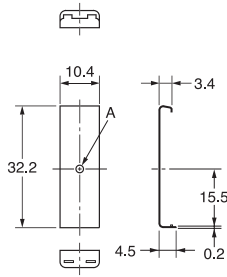
型号E3Z-D67、型号E3Z-D87



外形尺寸 (单位: mm)

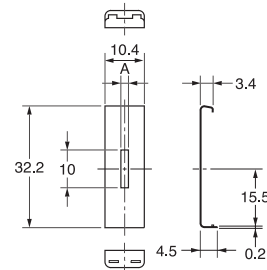
◆附件(另售)

●狭缝
型号E39-S65A
型号E39-S65B
型号E39-S65C



型号	A尺寸	材料
型号E39-S65A	φ0.5	不锈钢 (SUS301)
型号E39-S65B	φ1.0	
型号E39-S65C	φ2.0	

●狭缝
型号E39-S65D
型号E39-S65E
型号E39-S65F

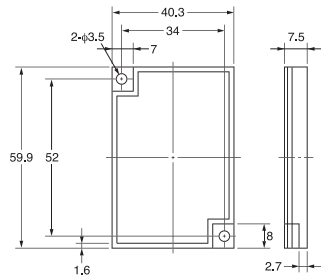


型号	A尺寸	材料
型号E39-S65D	0.5	不锈钢 (SUS301)
型号E39-S65E	1.0	
型号E39-S65F	2.0	

●狭缝
型号E39-R1
型号E39-R1S



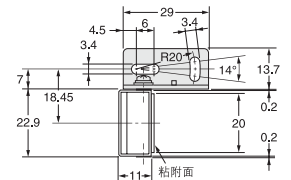
材料: <反射面>丙烯酸
<里面>ABS



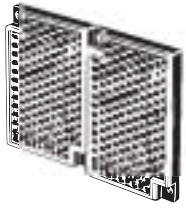
●小型反射板
型号E39-R3



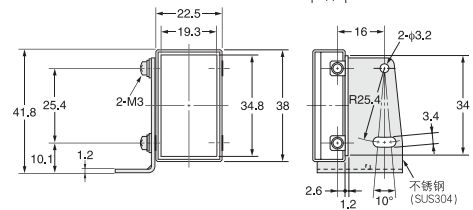
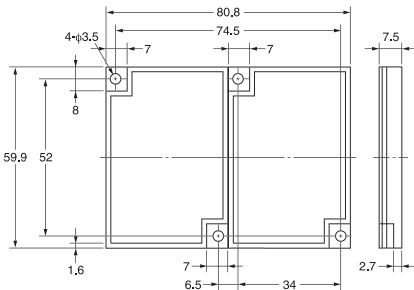
材料: <反射面>丙烯酸
<里面>ABS



●反射板
型号E39-R2



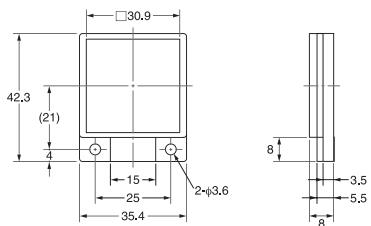
材料: <反射面>丙烯酸
<里面>ABS



●反射板
型号E39-R9



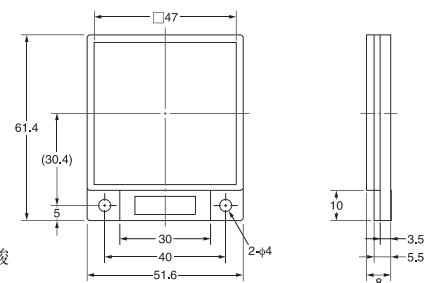
材料: <反射面>丙烯酸
<里面>ABS



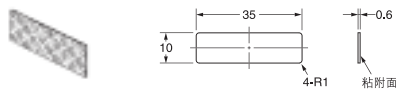
●反射板
型号E39-R10



材料: <反射面>丙烯酸
<里面>ABS

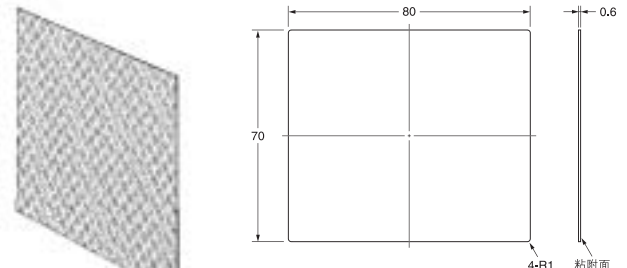


●薄片型反射板
型号E39-RS1



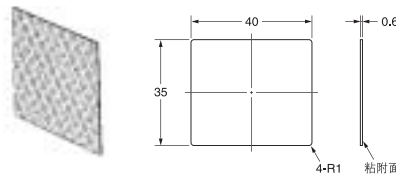
材料: 丙烯酸

●薄片型反射板
型号E39-RS3



材料: 丙烯酸

●薄片型反射板
型号E39-RS2



材料: 丙烯酸

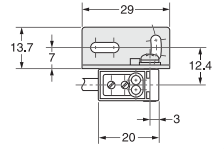
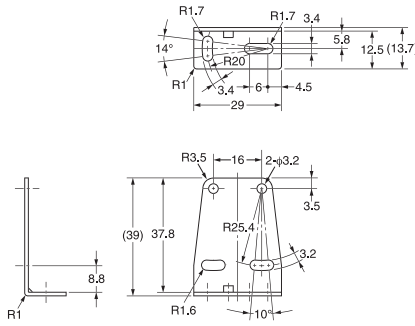
外形尺寸 (单位: mm)

◆附件(另售)

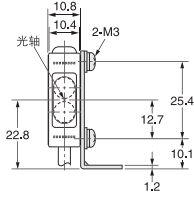
●金属安装配件 型号E39-L104



材质: 不锈钢
(SUS304)



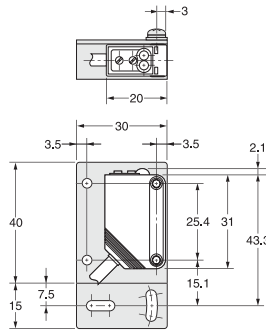
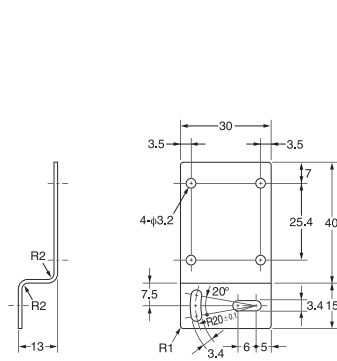
安装金属配件时
(例: 型号E3Z-D62)



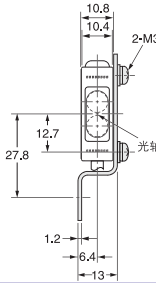
●金属安装配件 型号E39-L43



材质: 不锈钢
(SUS304)



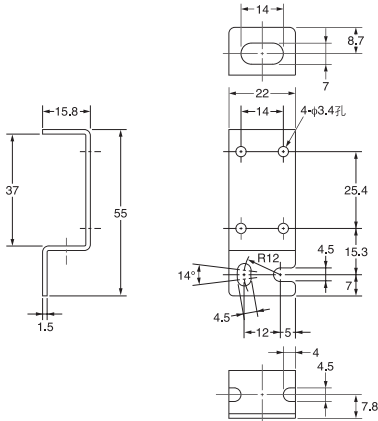
安装金属配件时
(例: 型号E3Z-D62)



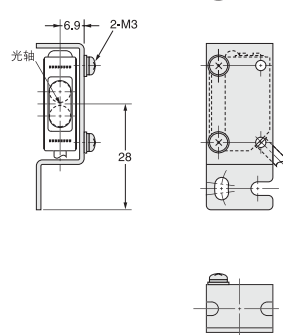
●金属安装配件 型号E39-L142



材质: 不锈钢
(SUS304)



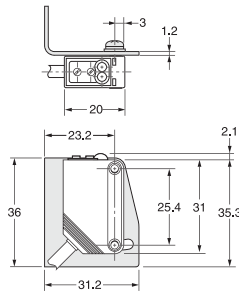
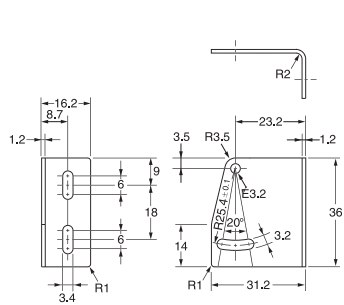
安装金属配件时
(例: 型号E3Z-D61)



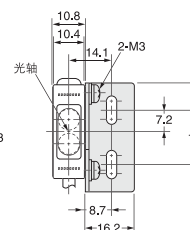
●金属安装配件 型号E39-L44



材质: 不锈钢
(SUS304)



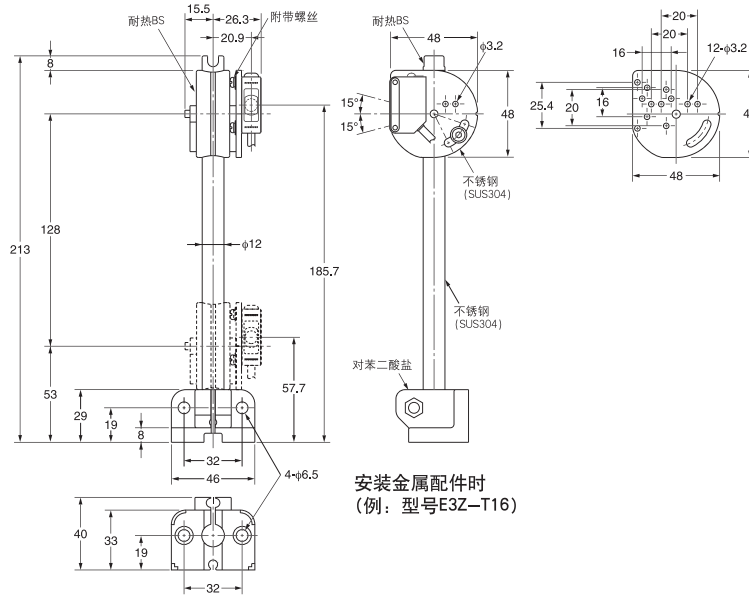
安装金属配件时
(例: 型号E3Z-D62)



外形尺寸 (单位: mm)

◆附件(另售)

●金属安装配件 型号E39-L93

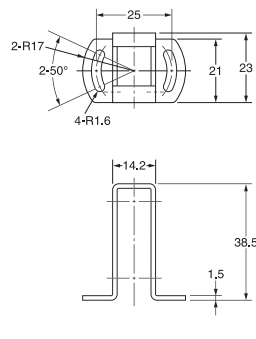


安装金属配件时
(例: 型号E3Z-T16)

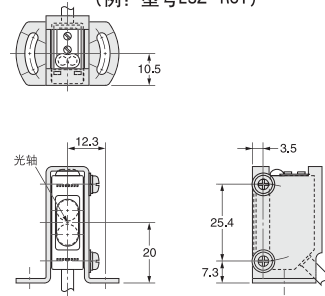
●金属安装配件 型号E39-L144



材质: 不锈钢
(SUS304)



安装金属配件时
(例: 型号E3Z-R61)

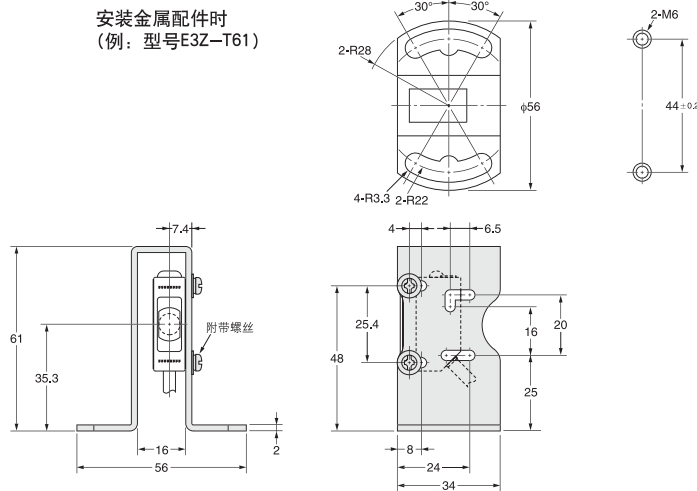


●金属安装配件 型号E39-L98



材质: 不锈钢
(SUS304)

安装金属配件时
(例: 型号E3Z-T61)



安装孔加工尺寸



距离设定型光电开关

型号 E3Z-LS

- 根据BGS/FGS转换方式，可以对应各种各样的检测物体/背景的结合。
- 根据独特的外界干扰光回避算法，也能对抗变频荧光灯。
- 使用红色光束，光点位置的确认比较容易。
- 检测距离几乎不受检测物体的颜色的影响。
- 差动距离也小，可以检测微小段差。
(差动是以往的機種 型号 E3S-LS20□4S 的约 2/3)。
- 与以往的型号 E3Z 系列是相同的小型尺寸。金属安装配件可以共用。



特长

有光泽的凹凸工件也可以轻松检测

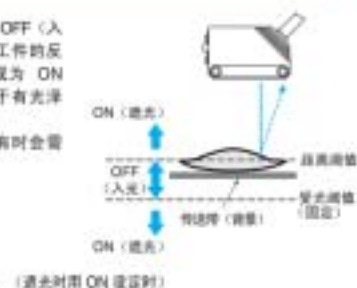
BGS (Background suppression)

传送带等在设定距离后面的物体是不检测的。
差动是 10% 以下，所以在设定距离 40mm 附近，可以检测厚度为 4mm 的工件。



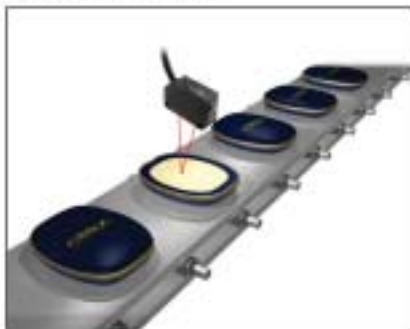
FGS (Foreground suppression)

只有在检测传送带时为 OFF (入光)，有工件时和从工件的反射光加不到传感器时成为 ON (透光)，所以适合于有光泽的凹凸工件等的检测。
(根据工件的形状，有时需要 OFF 延迟计时)。



应用

检测化妆品上盖的有无



检测传送带上的点心



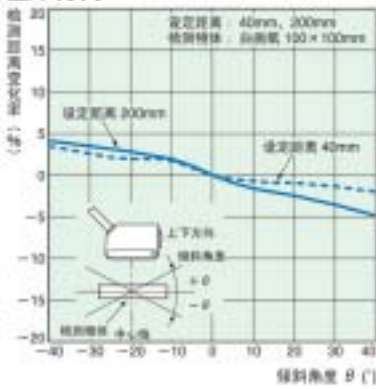
检测已包装好的口香糖



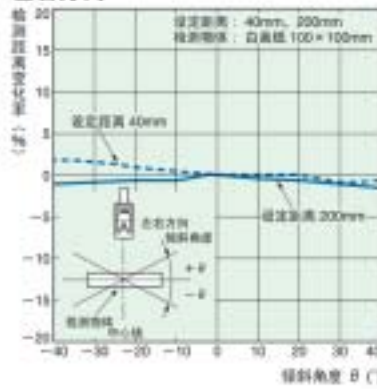
特性数据 (代表例)

倾斜特性

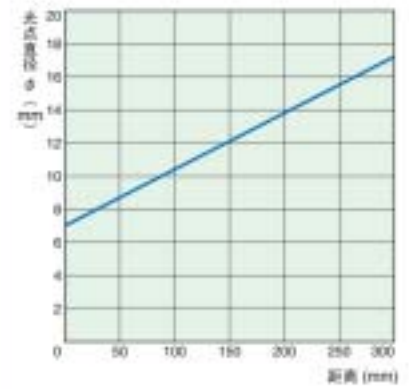
上下方向



左右方向

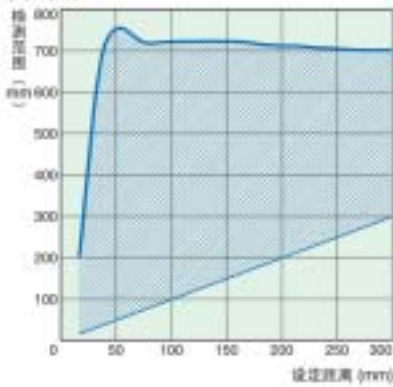


投射光点直径 - 检测距离特性

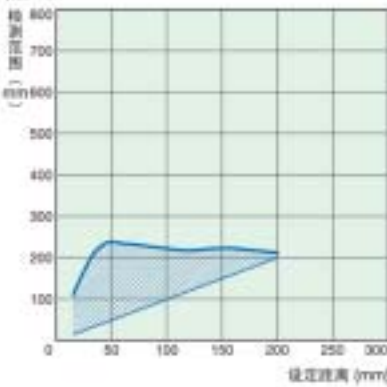


FGS模式设定距离 - 检测范围特性 (斜线部为检测范围)

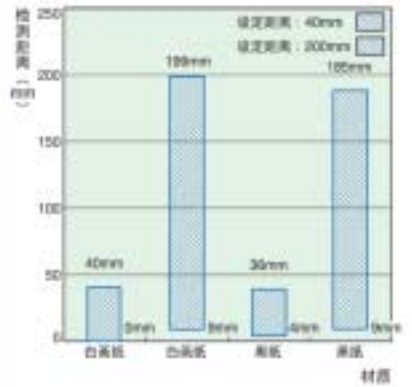
白画紙



黒紙

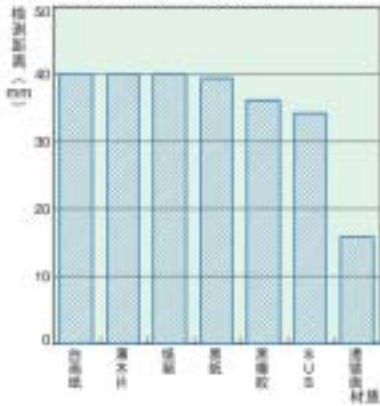


近距离特性

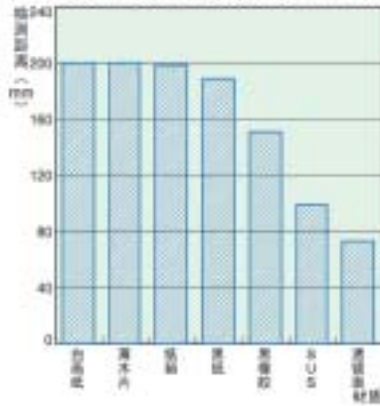


检测距离 - 材质特性 (BGS 模式)

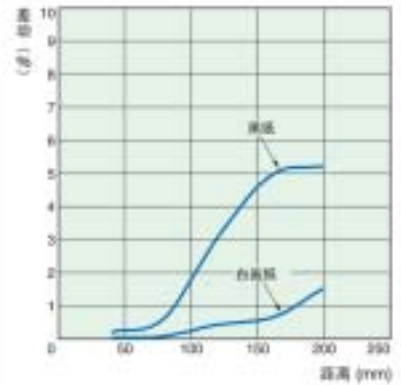
在白画纸上设定距离为 40 mm 时



在白画纸上设定距离为 200 mm 时



差动 - 距离特性

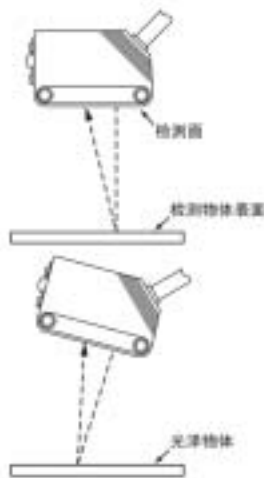


关于 M8 接插件

- 接插件的插拔一定要在切断电源后进行。
- 接插件插拔时需要拿住接插件盖罩。
- 夹具一定要用手拧紧。使用钳子等会造成破损。
- 如果拧的不充分，有振动时会松弛，保护结构不起作用。

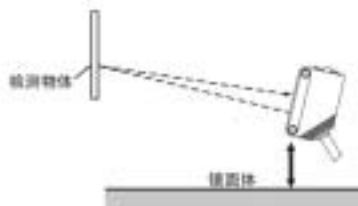
关于安装方向

- 安装时要让光电开关的检测面和检测物体成平行线（不能倾斜于检测物体）。



但是，在检测有光泽物体时（有光泽的表面），如右图一样，将光电开关倾斜 $5-10^\circ$ 后安装。这时，要确认对背景物体无影响。

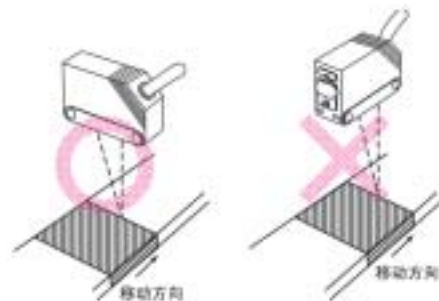
- 光电开关的下面是镜面体时，从检测物体发出的光反射到镜面体上再回到光电开关，有时引起动作的不稳定，所以要如下图要使光电开关倾斜或与下面保持一定距离后安装。



- 关于光电开关的安装方向，要注意检测物体的移动方向，如下图一样进行安装。



另外，检测物体的颜色、材质有极端变化时，如下图进行安装



●调整时

关于显示灯



1. 稳定显示灯亮的时候，在定额定动作温度范围（ $-25 \sim +55^\circ\text{C}$ ）内，检测/非检测的状态是稳定的。
2. 有 VERY FAR 区域只是在 FGS 的模式下，受光量阈值是固定的，所以，不能改变设定，相当于受光量阈值的距离，因检测物体表面的颜色、光泽的程度而不同。

●维修和检查

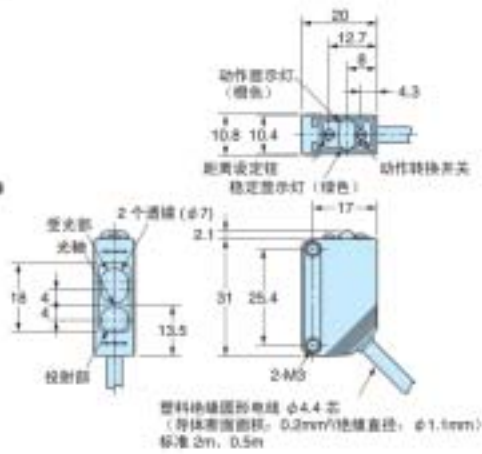
关于清扫

稀释剂类会融化产品表面，所以要避免使用。

导线引出式

型号 E3Z-LS61

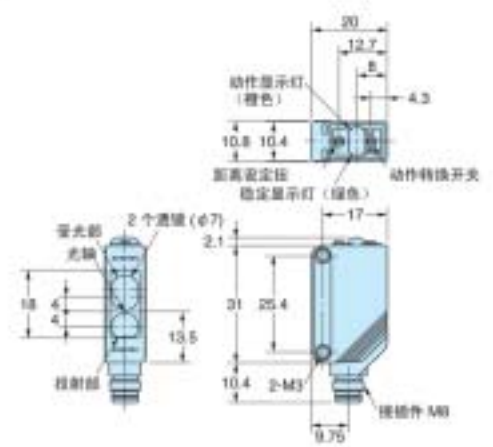
型号 E3Z-LS81



M8 接插件式

型号 E3Z-LS66

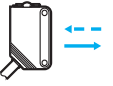
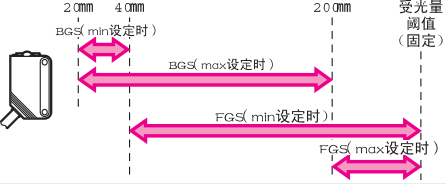
型号 E3Z-LS86



种类

本体



■ 红色光

检测方式	形状	连接方式	检测范围 (白底纸)	型号	
				NPN输出	PNP输出
距离设定型		导线引出式 (2m)		◎ 型号E3Z-LS61	型号E3Z-LS81
		M8接插件式		◎ 型号E3Z-LS66	型号E3Z-LS86

*导线长0.5m型也作为标准型而准备,请在型号的末尾,指定导线长.(例:型号E3Z-LS61 0.5M)

零部件(另售)

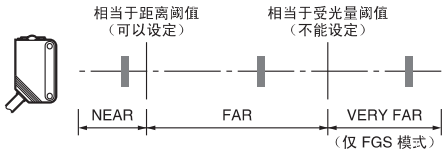
传感器I/O接插件

电线的规格	形状	电线的种类	型号
M8标准电线	直接式 	2m	◎ 型号XS3F-M421-402-A
		5m	◎ 型号XS3F-M421-405-A
	L式 	2m	◎ 型号XS3F-M422-402-A
		5m	◎ 型号XS3F-M422-405-A

定额 / 性能

项目	形式	检测方式	距离设定型	
		NPN输出	型号 E3Z-LS61	型号 E3Z-LS66
		PNP输出	型号 E3Z-LS81	型号 E3Z-LS86
检测范围	BGS	20mm~设定距离 (白底纸, 黑纸 100 × 100mm)		
	FGS	设定距离~200mm 以上 (白底纸 100 × 100mm) 设定距离~160mm 以上 (黑纸 100 × 100mm)		
设定范围	40~200mm (白底纸 100 × 100mm) 40~160mm 以上 (黑纸 100 × 100mm)			
差动	设定距离的 10% 以下 (→参照16页 [差动-距离特性])			
反射率特性 (黑白误差)	设定距离的 10% 以下			
光源 (发光波长)	红色发光二极管 (680nm)			
电源电压	DC12~24V±10% 脉动 (P-P) 以下			
消费电流	30mA 以下			
控制输出	负载电源电压 DC26.4V 以下, 负载电流 100 mA 以下 (残留电压 1V 以下) 集电极开路输出 (NPN/PNP 输出根据形式而不同) 入光时 ON / 遮光时 ON 开关转换式			
BGS/FGS 转换输入	BGS 功能: 开放或连接在 GND FGS 功能: Vcc 连接			
保护电路	电源反向连接保护、输出短路保护、防止相互干涉功能			
应答时间	动作·回复: 各 1ms 以下			
距离设定	5 次循环、按钮			
使用环境照度	受光面照度白热灯: 3,000lx 以下、太阳光: 10,000lx 以下			
周围温度	动作时: -25~+55℃、保存时: -40~+70℃ (但, 不得结冰·结露)			
周围湿度	动作时: 35~85%RH、保存时: 35~95%RH (但, 不得结露)			
绝缘电阻	20MΩ 以上 (DC500V 兆)			
耐压	AC1,000V 50/60Hz 1min			
振动 (耐久)	10-55 Hz 复振幅 1.5mm X、Y、Z 各方向 2h			
冲击 (耐久)	500m/s ² X、Y、Z 各方向 3 次			
保护结构	IEC 规格 IP67			
连接方式	拉线型 (标准电线长 2m/0.5m)		M8 连接型	
显示灯	动作显示灯(橙色)、稳定显示灯 (绿色)			
质量※捆包状态	约 65G (拉线 2m 型)		约 20G	
材质	外壳	聚对苯二甲酸丁二醇酯		
	透镜部	变质甲基丙烯酸树脂		
附属品	使用说明书 注: 金属安装配件为另售			

输出段电路图



注: 在 VERY FAR 领域是仅限于 FGS 模式。因为受光量阈值是固定的, 所以不能改变设定。

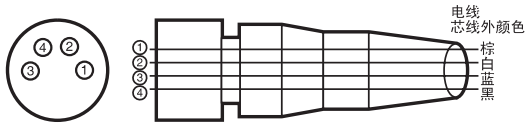
NPN 输出

形式	动作模式	时序图	模式转换开关	BGS/FGS 转换连接	输出电路
型号 E3Z-LS61 型号 E3Z-LS66	入光时 ON		L 面 (LIGHT ON)	BGS模式	<p>接插件插针配置</p>
	遮光时 ON		D 面 (DARK ON)	将粉色线 (②) 开放或短路于棕色线 (③) 上。	
	入光时 ON		L 面 (LIGHT ON)	FGS模式	
	遮光时 ON		D 面 (DARK ON)	将粉色线 (②) 短路于棕色线 (①) 上。	

PNP 输出

形式	动作模式	时序图	模式转换开关	BGS/FGS 转换连接	输出电路
型号 E3Z-LS81 型号 E3Z-LS86	入光时 ON		L 面 (LIGHT ON)	BGS模式	<p>连接针配置</p>
	遮光时 ON		D 面 (DARK ON)	将棕色线 (②) 开放或短路于蓝色线 (③) 上。	
	入光时 ON		L 面 (LIGHT ON)	FGS模式	
	遮光时 ON		D 面 (DARK ON)	将棕色线 (②) 短路于棕色线 (①) 上。	

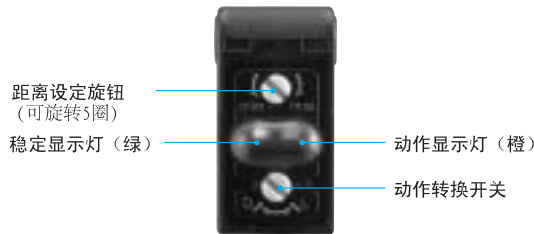
关于连接用接插件（传感器 I/O 接插件）



型号 XS3F-M421-402-A
 型号 XS3F-M421-405-A
 型号 XS3F-M422-402-A
 型号 XS3F-M422-405-A

区分	芯线外颜色	连接插针NO.	适用
DC 用	棕色	①	电源 (+V)
	白色	②	BGS/FGS 转换
	蓝色	③	电源 (0V)
	黑色	④	输出

各部的名称



请正确使用

注意

不要连接在交流电上。
 如果外加交流电源（AC100V 以上），有可能导致破裂或烧损。



请求

为了确保安全，请务必遵守以下的各项目。

●连线时

关于电源电压及输出负载电源电压

使用时不得超过使用电压范围。

如果附加使用电压范围以上的电压，有可能导致破裂或烧损。

关于负载短路

不要让负载短路有可能导致破裂或烧损。

关于无负载连接

无负载直接连接电源的话，会引起内部单元的破坏或烧损，所以要放入负载后再连线。

●使用环境

不要在有引火性爆炸煤气的环境下使用。

正确的使用方法

●设计时

关于电源复位时间

传感器在电源投入后100ms以内处于可以检测的状态。负载和电源分别连接电源时，必须先投入传感器的电源。

●连线时

为了避免错误动作

如果将光电开关与变换器或伺服马达一起使用时，必须将 FG（框架·接地端子）及 G（接地端子）接地。如果不接地，会有错误动作发生。

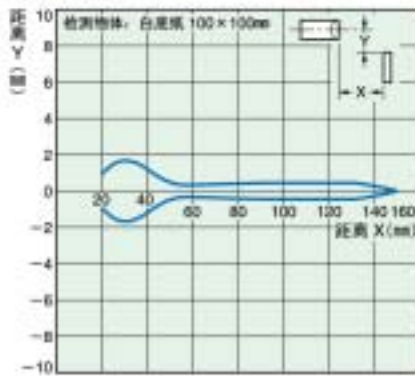
●安装时

关于安装

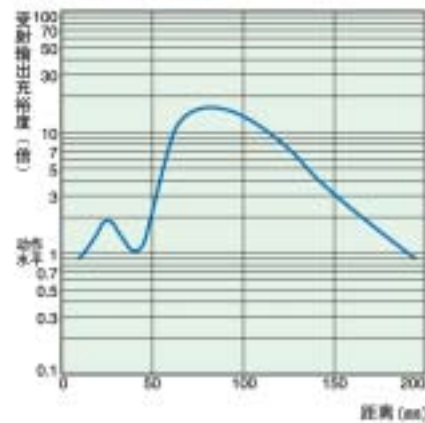
- 传感器对向安装时，有可能发生相互干涉，所以，安装时避免传感器的光轴对向。
- 要设置成太阳光或荧光灯、白炽灯等强的光线无法射进光电开关的指向角内。
- 安装光电开关时，如果用锤子等来敲会导致耐水功能的损坏，所以必须禁止。
- 主体安装时，请使用 M3 螺丝。
- 安装外壳时的拧紧扭矩为 0.54N·m 以下。

特性数据 (典型例)

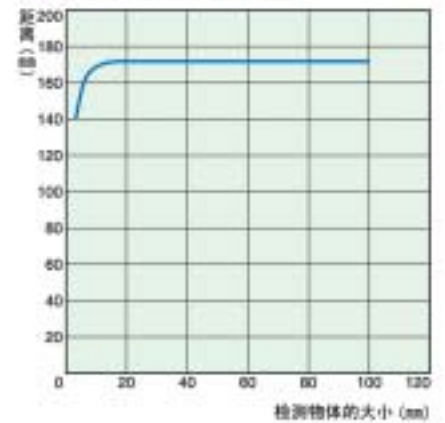
动作领域特性



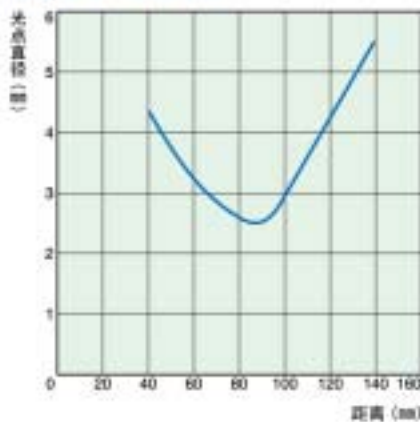
受光输出-距离特性



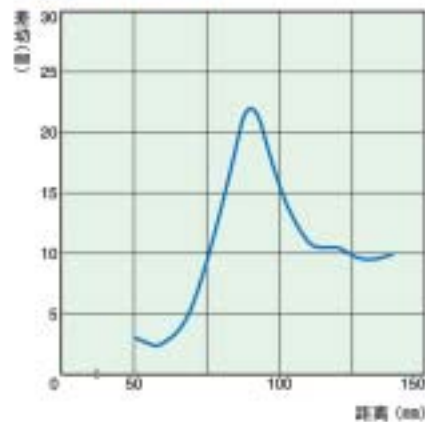
检测物体的大小-距离特性



光点直径-距离特性



差动距离-距离特性



外形尺寸

(单位:mm)

主体

导线引出型

型号 E3Z-L61

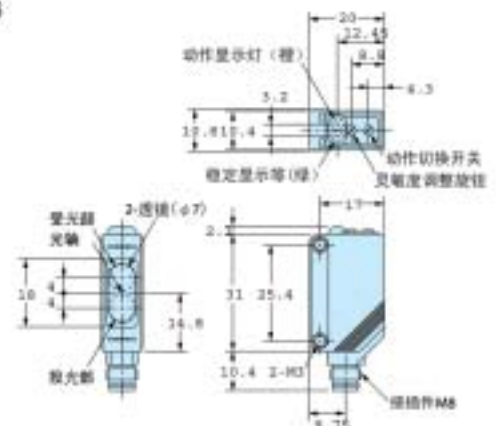
型号 E3Z-L81



接插件式

型号 E3Z-L66

型号 E3Z-L86



零部件 (另售)

金属安装配件

放大器内置型光电开关（细小光束型）

型号 E3Z-L

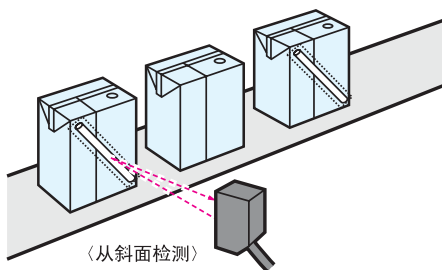
φ2.5mm 的小光点， 最适合于小工件检测

- 由于是φ2.5mm 的小光点，最小可以检测到φ0.1mm 的微小工件。
- 由于是细小光束，可以检测缝隙或小孔。
- 实现了可视光的小光点，可以用肉眼确认检测点的位置。
- 保护结构（IP67）、防止相互干扰功能、CE 记号等是标准装备。（型号 E3Z 系列为共用）

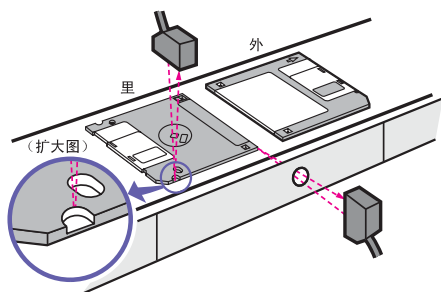


应用

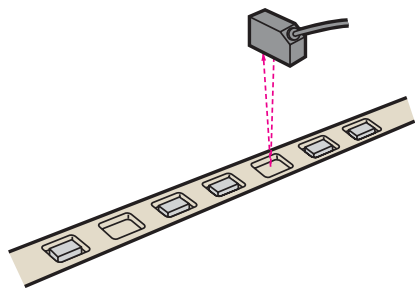
有无吸管的检测



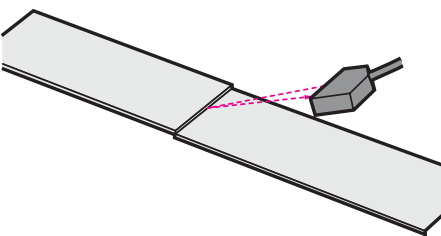
软盘的里外、方向的判别



贴胶带部件的有无脱落确认



检测层差、连接处



种类

(◎记号的机种是标准库存机种。关于无记号 (需订购生产机种) 的交货期, 请咨询经销商)

主体

红外线

检测方式	形状	连接方式	检测距离		形式	
					NPN 输出	PNP 输入
微细光束 反射型		导线引出型	90±30mm		◎型号 E3Z-L61	型号 E3Z-L81
		接插件式 (M8)			型号 E3Z-L66	型号 E3Z-L86

零部件 (另售)

金属安装配件

传感器 I/O 端子

定额 / 性能

项目	形式	距离设定型		
		NPN	型号 E3Z-L61	型号 E3Z-L66
		PNP	型号 E3Z-L81	型号 E3Z-L86
检测距离		90±30 mm (白底纸 100*100mm)		
投射光点直径 (典型例)		φ2.5mm (检测距离 90mm 时)		
最小检测物体 (典型例)		φ0.1mm (铜素线)		
差动距离 (典型例)		→参照 16 页 [差动距离-距离特性]		
光源 (发光波长)		红色发光二极管 (670nm)		
电源电压		DC12~24V±10% 脉动 (P-P) 以下		
消费电流		30mA 以下		
控制输出		负荷电源电压 DC26.4V 以下, 负荷电流 100 mA 以下 (残留电压 1V 以下) 集电极开路输出型 (NPN/PNP 输出, 根据形式而不同) 入光时 ON / 遮光时 ON 开关转换式		
保护电路		电源反向连接保护、输出短路保护、防止相互干涉功能		
应答时间		动作·回复: 各 1ms 以下		
灵敏度调整		单旋转钮		
使用环境照明度		受光面照明度 白热灯: 3,000lx 以下、太阳光: 10,000lx 以下		
周围温度		动作时: -25~+55℃、保存时: -40~+70℃ (但, 不得结冰·结露)		
周围湿度		动作时: 35-85%RH、保存时: 35-95%RH (但, 不得结露)		
绝缘阻力		20MΩ 以上 (DC500V 兆)		
耐压		AC1,000V 50/60Hz 1min		
振动 (耐久)		10-55 Hz 复振幅 1.5mm X、Y、Z 各方向 2h		
冲击 (耐久)		500m/s ² X、Y、Z 各方向 3 次		
保护结构		IEC 规格 IP67		
连接方式		导线引出型 (标准导线长 2m/0.5mm)	M8 连接型	
显示灯		动作显示灯 (橙色)、稳定显示灯 (绿色)		
质量※捆包状态		约 65G (导线引出2m 型)	约 20G	
材质	外壳	聚对苯二甲酸丁二醇酯		
	透镜部	甲基丙烯酸		
附属品		使用说明书 注: 金属安装配件为另售		

输出段电路图

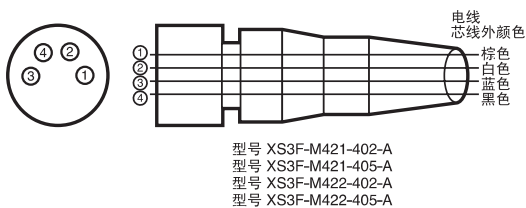
NPN 输出

形式	动作模式	时序图	模式转换开关	输出电路
型号E3Z-L61 型号E3Z-L66	入光时 ON	入光时 遮光时 动作显示灯 亮灯 (橙色) 灭灯 输出晶体管 ON OFF 负荷 (继电器等) 动作 复位 (棕色黑色间)	L 面 (LIGHT ON)	<细光束反射型> 端子插针配置 注: ②插针是空端子
	遮光时 ON	入光时 遮光时 动作显示灯 亮灯 (橙色) 灭灯 输出晶体管 ON OFF 负荷 (继电器等) 动作 复位 (棕色黑色间)	D 面 (DARK ON)	

PNP 输出

形式	动作模式	时序图	模式转换开关	输出电路
型号E3Z-L81 型号E3Z-L86	入光时 ON	入光时 遮光时 动作显示灯 亮灯 (橙色) 灭灯 输出晶体管 ON OFF 负荷 (继电器等) 动作 复位 (蓝色黑色间)	L 面 (LIGHT ON)	<细光束反射型> 端子插针配置 注: ②插针是空端子
	遮光时 ON	入光时 遮光时 动作显示灯 亮灯 (橙色) 灭灯 输出晶体管 ON OFF 负荷 (继电器等) 动作 复位 (蓝色黑色间)	D 面 (DARK ON)	

关于连接用端子 (传感器 I/O 端子)



区分	芯线外被颜色	连接插针NO.	适用
DC 用	棕色	①	电源 (+V)
	白色	②	—
	蓝色	③	电源 (0V)
	黑色	④	输出

注: ②插针是空端子

放大器内藏型光电开关

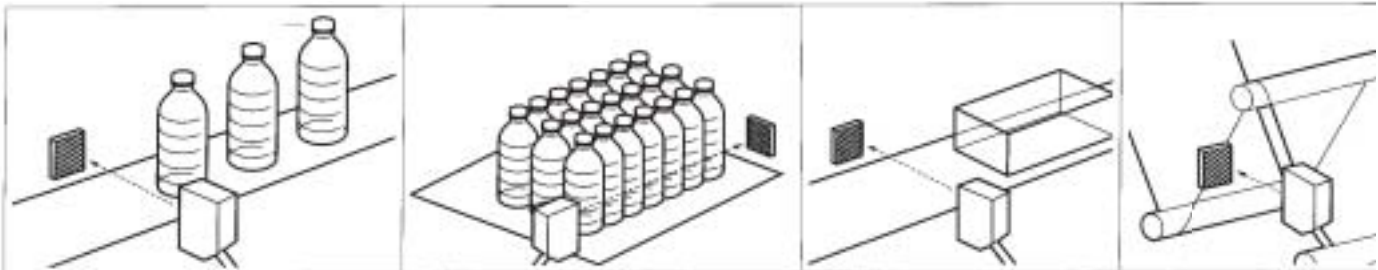
型号 E3Z-B (透明瓶型)

能稳定检测再生的薄壁透明瓶 标准尺寸的透明体检测传感器

- 采用抗透明瓶形状的新光学结构。
(内视光学结构)
- 能进行广范围的检测，即500ml瓶的单品检测到2升瓶的储料器检测。
- 标准配备保护结构(IP67)、防止相互干扰功能、CE标识等。(型号E3Z系列通用)



应用实例



种类

(◎标记代表标准在库机种。没有标记(订货生产机种)的交货期请向相关公司查询。)

◆本体

检测方式	形状	连接方式	检测距离	型号	
				NPN输出	PNP输出
回归反射型 *1 无(M. S. R功能)	*1	导线引出式 *3	500mm[80mm]*2	◎型号E3Z-B61	型号E3Z-B81
		接插件式		型号E3Z-B66	型号E3Z-B86
		导线引出式 *3	2mm[100mm]*2	◎型号E3Z-B62	型号E3Z-B82
		接插件式		型号E3Z-B67	型号E3Z-B87

*1. 没有附带反射板。 *2. 检测距离为使用型号E39-R1S时的距离。另外，传感器与反射板间的距离设定要超过[]内的数值。

*3. 还备有0.5m的导线。在型号的末尾请指定导线长。(例：型号E3Z-B61 0.5m)

额定/性能

		回归反射型(无M. S. R功能)			
		型号E3Z-B61	型号E3Z-B66	型号E3Z-B62	型号E3Z-B67
		型号E3Z-B81	型号E3Z-B86	型号E3Z-B82	型号E3Z-B87
检测距离		500mm[80mm]* (使用型号E39-R1S时) 2m[100mm]* (使用型号E39-R1S时)			
标准检测物体		透明圆形小瓶500ml(φ65mm)*			
光源(发光波长)		红色发光二极管(680nm)			
电源电压		DC12~24V ±10% 脉动(p-p)10%以下			
消耗电流		30mA以下			
控制输出		负载电源电压DC26.4V以下、负载电流100mA以下(剩余电压1V以下) 开路集电极输出型(NPN/PNP输出 根据型号区分) 入光时ON/遮光时ON SW转换方式			
保护回路		电源逆间连接保护、输出短路保护、相互干扰防止功能			
响应时间		动作·复位: 各1ms以下			
灵敏度调整		单转旋钮			
使用环境温度		受光面照度: 3,000lx以下 太阳光: 10,000lx以下			
环境温度		工作时: -25~+55℃、保存时: -40~+70℃(不结冰、结露)			
环境湿度		工作时: 35~85%RH、保存时: 35~95%RH(不结露)			
绝缘电阻		20MW以下(DC500V摇表)			
耐电压		AC1,000V 50/60Hz 1min			
振动(耐久)		10~55Hz 上下振幅1.5mm或300m/x ² X、Y、Z各方向 2h			
冲击(耐久)		500m/s ² X、Y、Z各方向 3次			
保护结构		IEC60529规格 IP67			
连接方式		导线引出式 (标准导线长2m/500mm)	M8接插件式	导线引出式 (标准导线长2m/500mm)	M8接插件式
显示灯		动作显示灯(橙色)、稳定显示灯(绿色)			
质量 ※捆包状态	导线引出式2m	约65g			
	接插件式	约20g			
材质	外壳	聚对苯二甲酸乙二醇酯(PAT)			
	透镜部	甲基丙烯酸树脂			
附件		使用说明书 注: 反射板、安装配件另售			

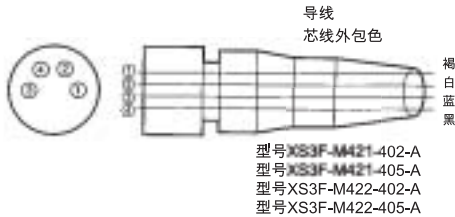
*设定传感器与反射板间的距离要超过[]内的数值。

■输出段回路图

输出状态	型号	输出晶体管的动作状态	时间图	状态转换开关	输出回路
NPN 输出	型号E3X-B61 型号E3X-B66 型号E3X-B81 型号E3X-B86	入光时ON	<p>入光时 遮光时 灯亮 灯熄 输出晶体管 ON OFF 负载 (继电器等) 动作 复位 y 褐 - 黑间</p>	L.ON (LIGHT ON)	<p>褐 黑 蓝 稳定 显示灯 (绿) 动作显示灯 (橙) 负载 (继电器) 无电 开关 主回路 (控制输出)</p> <p>接插件接配置</p> <p>注: ②接头为备用端子</p>
		遮光时ON	<p>入光时 遮光时 灯亮 灯熄 输出晶体管 ON OFF 负载 (继电器等) 动作 复位 [褐 - 黑间]</p>	D.ON (DARK ON)	

注. 对于PNP输出型请参照「传感器综合目录」。

◆连接用接插件(传感器I/O接插件)



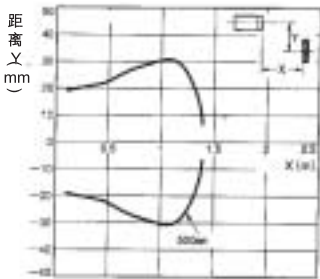
区分	芯线外包色	连接插头No.	适用
DC用	褐	①	电源(+V)
	白	②	—
	蓝	③	电源(0V)
	黑	④	输出

注: ②号端子空置

■特性数据(代表例)

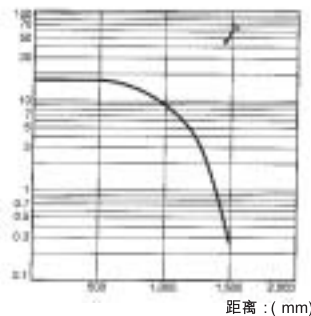
●平行移动特性

型号E3Z-B6□/B8□+型号E39-R1S (另售反射板)



●受光输出 - 距离特性

型号E3Z-B6□/B8 □

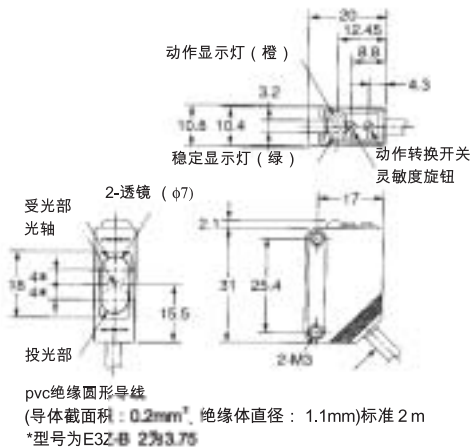


■外形尺寸 (单位: mm)

- ◆本体
- ◆回归反射型

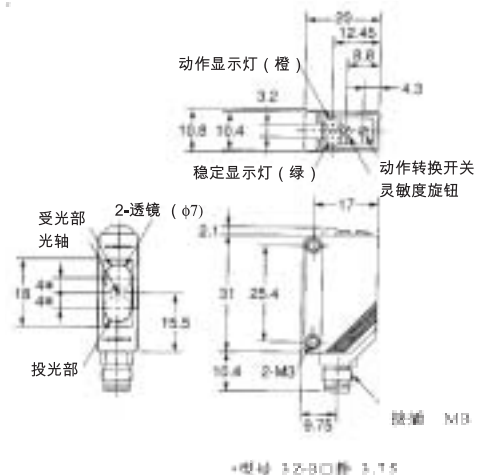
【导线引出式】

型号E3X-B61
型号E3X-B81
型号E3X-B62
型号E3X-B82



【接插件式】

型号E3X-B61
型号E3X-B81
型号E3X-B62
型号E3X-B82



输出段回路图

(◎标记代表标准在库机种。没有标记(订货生产机种)的交货期请向相关公司查询。)

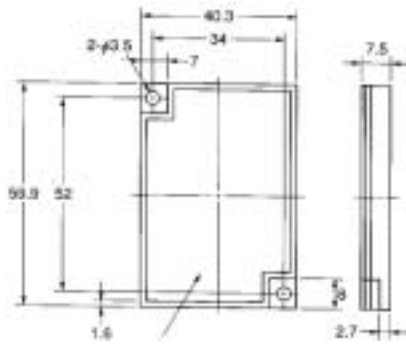
- ◆附件
- 反射板

种类	型号	检测距离(代表例)		数量	备注
		型号E3Z-B□1/B□6	型号E3Z-B□2/B□7		
标准型	◎型号E39-R1S	500mm[80mm]* (额定值)	2mm[100mm]* (额定值)	1个	●不附反射板。
防露导线型	型号E39-R1K			1个	

*设定传感器和反射板间的距离要超过[]内的数值。

外形尺寸 (单位: mm)

- ◆附件
- 反射板
- 型号E39-R1S
- 型号E39-R1K



限型号E39-R1K反射面上的编码

材质: <反射面>丙烯酸树脂
<背面>ABS

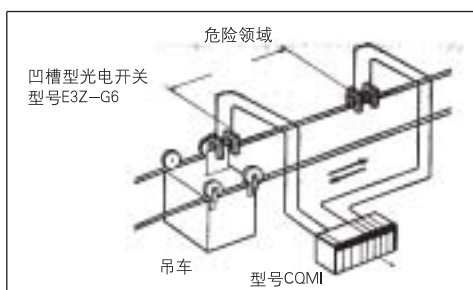
放大器内藏型凹槽型光电开关(凹槽型)

型号 E3Z-G

● 无需光轴调整的凹槽型。

● 备有双光轴型。

用途例 · 吊车以及自动仓库的搬运台通过检测定位



种类

(◎标记代表标准在库机种。没有标记(订货生产机种)的交货期请向相关公司查询。)

◆ 本体

红外线

检测方式	形状	连接方式	检测距离		光轴数	型号
						NPN输出
凹槽型		导线引出式(0.5/2m)	25mm	25mm	1光轴	◎型号E3Z-G61
		接插件中继式				型号E3Z-G61-M3J
		导线引出式(0.5/2m)	25mm	25mm	2光轴	◎型号E3Z-G62
		接插件中继式				型号E3Z-G62-M3J

注：备有导线长500mm。在型号的末尾指定导线长。(例：型号E3Z-G61 0.5m)

◆ 附件(另售)

◆ 传感器I/O接插件

导线规格	形状	导线种类		型号	
标准导线	直形		2m	4线式	◎型号XS3F-M421-402-A
			5m		◎型号XS3F-M421-405-A
	2m		◎型号XS3F-M422-402-A		
	5m		◎型号XS3F-M422-405-A		

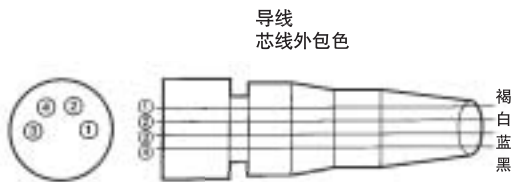
额定/性能

项目	光轴数 型号	1光轴		2光轴	
		型号E3Z-G61/型号E3Z-G61-M3J		型号E3Z-G62/型号E3Z-G62-M3J	
检测距离(槽宽)		25mm			
标准检测物体		φ1mm以上的不透明体			
光源(发光波长)		红外发光二极管(940nm)			
电源电压		DC12~24V ±10% 脉动(p-p)10%以下			
消耗电流		25mA以下		40mA以下	
控制输出		负载电源电压DC26.4V以下、负载电流100mA以下(剩余电压1V以下) NPN开路输出型 入光时ON/遮光时ON 开关转换方式			
保护回路		电源逆间连接保护、输出短路保护、相互干扰防止功能			
响应时间		动作·复位: 各1ms以下			
使用环境温度		受光面照度 白炽灯: 3,000lx以下 太阳光: 10,000lx以下			
环境温度		工作时: -25~+55℃、保存时: -40~+70℃(不结冰、结露)			
环境湿度		工作时: 35~85%RH、保存时: 35~95%RH(不结露)			
绝缘电阻		20MΩ以下(DC500V摇表) 导线整体与外壳间			
耐电压		AC1,000V 50/60Hz 1min 导线整体与外壳间			
振动(耐久)		10~55Hz 上下振幅1.5mm X、Y、Z各方向 2h			
冲击(耐久)		500m/s ² X、Y、Z各方向 3次			
保护结构		IEC60529规格 IP64			
连接方式		导线引出式(标准导线长2m/500mm)			
显示灯		动作显示灯(橙色)			
质量	导线引出式2m	约65g			
※捆包状态	接插件式	约30g			
材质	外壳	ABS			
附件		使用说明书			

输出段回路图

输出状态	光轴数/型号	输出晶体管的动作状态	时间图	状态转换开关	输出回路
NPN 输出	1光轴 型号E3X-G61 型号E3X-G61-M3J	入光时ON		L侧 (LIGHT ON)	<p>接插件插头配置</p> <p>注：②接头为空端子。</p>
		遮光时ON		D侧 (DARK ON)	<p>接插件插头配置</p>
	2光轴 型号E3X-G62 型号E3X-G62-M3J	入光时ON		L侧 (LIGHT ON)	<p>接插件插头配置</p>
		遮光时ON		D侧 (DARK ON)	<p>接插件插头配置</p>

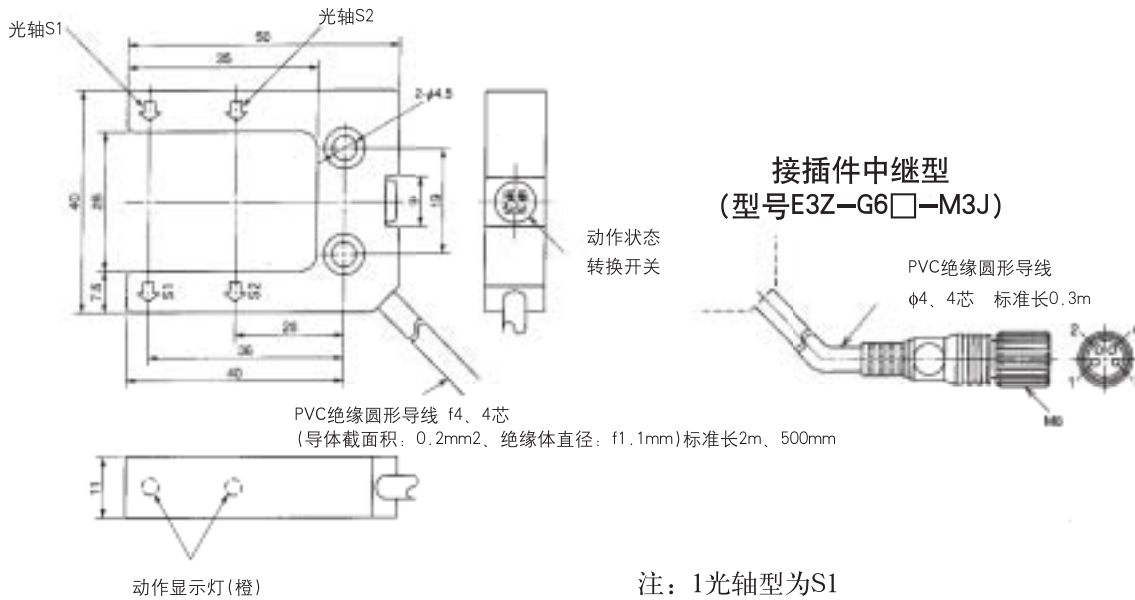
◆连接用接插件(传感器I/O接插件)



型号XS3F-M421-402-A
 型号XS3F-M421-405-A
 型号XS3F-M422-402-A
 型号XS3F-M422-405-A

区分	芯线外包色	连接插头No.	适用	
			1光轴型	2光轴型
DC用	褐	①	电源(+V)	
	白	②	—	输出2 (S2)
	蓝	③	电源(0V)	
	黑	④	输出	输出1 (S1)

■外形尺寸 (单位: mm)



■国内销售网络

★欧姆龙(中国)有限公司

中国北京市西长安街88号 北京首都时代广场1028室 (100031) 电话: 010-8391 3005 传真: 010-8391 3688/3689

★欧姆龙(中国)有限公司 上海事务所

中国上海市浦东新区银城中路200号 中银大厦2211 (200120) 电话: 021-50372222 传真: 021-50372200

★欧姆龙(广州)自动化有限公司

中国广州市天河北路189号 中国市长大厦21楼2103室 (510075) 电话: 020-8755 7798 传真: 020-87553058

★欧姆龙(中国)有限公司 西安事务所

陕西省西安市小寨东路19号 西安国际贸易中心1613室 (710061) 电话: 029-85381152/85381153/85381154 传真: 029-85381151

欧姆龙工业自动化产品订购注意事项

参考产品样本订购本公司工业自动化产品（以下简称本公司产品）时，当报价表、合同、规格书等没有提及特别说明事项时，适用以下的保证内容、免责事项、适合用途的条件等。
请务必在确认以下内容后进行订货。

1. 保证内容

① 保证期限

本公司产品的保证期限为购买后或在指定地点交货后 1 年。

② 保证范围

在上述保证期限内由于本公司的责任造成所购商品故障的情况下，本公司负责免费对故障产品进行维修或更换，用户可以在购买处进行更换或要求维修。

但故障是由以下原因引起时，则不属于保证对象范围：

- a) 在本公司产品说明书所述条件・环境・使用方法以外的情况下使用而引起故障
- b) 非本公司原因引起的故障
- c) 非本公司进行的改造和修理引起故障
- d) 进行了本公司记述使用方法以外的使用
- e) 货品出厂时，当时的科学水平无法预见可能引起问题时
- f) 其它由于天灾、灾害等非本公司负责的因素

同时，上述保证仅指本公司产品本身，由于本公司产品故障所引起的损害排除在保证对象以外。

2. 责任限定

① 因本公司产品引起的特别损失、间接损失、及其他相关损失等情况，本公司不承担任何责任。

② 使用可编程设备时，因非本公司人员进行的编程，或者由此所引起的后果，本公司不负担任何责任。

3. 适合用途、条件

① 当本公司产品与其他产品组合使用时，客户应事先确认适用规格・导则或者规制等。另外，将本公司产品用于客户的系统、设备、装置时，客户应自己确认其适用性。若不执行上述事项时，本公司将对本公司产品的适合性不承担责任。

② 用于下述场合时，请与本公司销售人员商谈，确认产品规格书，并应选择额定・性能有一定余地的产品，同时应当考虑各种安全对策，即使发生故障，也能将危险降低到最小程度的安全回路等。

- a) 用于户外、可能有潜在的化学污染或电气故障的用途、或产品图册中未提及的条件/环境下使用时
- b) 原子能控制设备、焚烧设备、铁路/航空/车辆设备、医用设备、娱乐设备、安全装置以及必须符合行政机关和个别行业特殊规定的设备
- c) 可能危及人身财产的系统、设备、装置
- d) 煤气、自来水、电力的供应系统、24 小时连续运转系统等要求高可靠性的设备
- e) 其它的，类似上述 a)~d) 的，要求高度安全性的用途

③ 当用户将本公司产品用于与人身财产安全密切相关的场合时，应做到明确系统整体的危险性，为确保安全性应采用特殊的冗余设计，同时按照本公司产品在该系统中的适用目的，做到配套的配电・设置等。

④ 本书中述及的应用实例仅作参考之用，实际需要采用时，应确认设备・装置的功能以及安全性等之后，再进行使用。

⑤ 请务必遵守各项使用注意事项和使用禁止事项，避免发生不正确使用以及由第三者造成的损害。

4. 规格的变更

本书中记载的各项产品规格、以及附属品，由于各种原因，可能会根据需要进行变更。请及时与各销售网点的人员联系，确认实际的规格。

5. 服务范围

本公司的产品价格不包含技术人员的派遣费等服务费用，如有这方面的需求，请与各销售网点的营业担当联系。

6. 价格

本书中的价格只限于参考之用，并非实际销售价格。此价格也不包含税金。

7. 适用范围

上述内容仅限于中国大陆（香港、澳门和台湾地区除外）内的交易，其他地区和海外的交易及使用注意事项请与当地营业担当者接洽。